

Highlights:

- Neuentwicklung
- Äußerst kompakt
- Energieeffizient, volumetr. Wirkungsgrad bis zu 98%
- Geräuscharm
- Wartungsfreundlich
- Umfangreiches Zubehör, z.B. pneumatische Saugventilanhebung (PSVA)

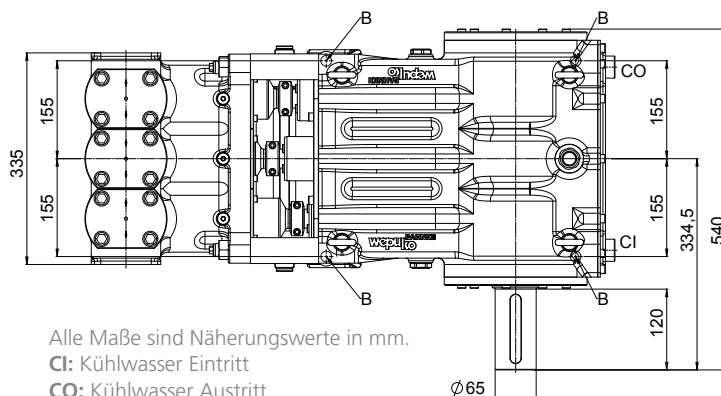
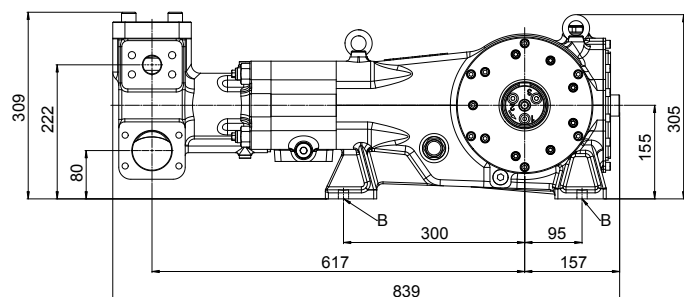
Technische Daten DPX 105 | Hochdruck-Dreiplungerpumpe

Nenndruck (bar)	Plungerdurchmesser (mm)	Effektiver Volumenstrom (l / min)									
		23	27	31	35	39	43	47	51	55	59
630	28	23	27	31	35	39	43	47	51	55	59
500	32	31	36	41	46	51	57	62	67	72	77
400	36	39	46	52	59	65	72	79	85	92	98
315	40	49	57	65	74	82	90	98	106	114	123
250	45	62	72	82	93	103	113	124	134	144	154
200	50	76	89	102	115	127	140	153	166	178	191
160	55	93	109	124	140	155	171	186	202	217	233
125	65	130	152	174	196	217	239	261	282	304	326

Pumpendrehzahl (min ⁻¹)	300	350	400	450	500	550	600	650	700	750
Wellenleistung (kW)	29,2	34,0	38,9	43,7	48,6	53,5	58,3	63,2	68,1	72,9

Die angegebenen Werte basieren auf Wasser als Arbeitsmedium und Dauerbetrieb. Weitere Informationen und Sonderausführungen auf Anfrage. Änderungen der technischen Daten vorbehalten.

Gewicht: ca. 250 kg
Stangenkraft: 48 kN
Hub: 45 mm



Alle Maße sind Näherungswerte in mm.

CI: Kühlwasser Eintritt

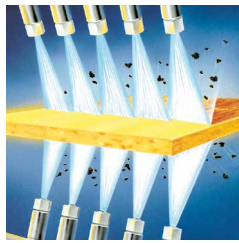
CO: Kühlwasser Austritt

B: 4x Befestigungsbohrung \varnothing 17 mm

Ausführung mit integrierter Wasserkühlung und Sumpfschmierung.

Anwendungsbeispiele

- Hydraulikantriebe
 - Entzunderung
 - Industrielle Reinigung
 - Entgraten
 - Wasserstrahlverfestigung
- Sowie viele weitere Anwendungen



Entzunderung



Schmiedepressenantriebe

Ist Ihre Anwendung nicht aufgeführt?

Sprechen Sie uns an. Wir beraten Sie gerne!

Konstruktionsmerkmale

- Äußerst kompaktes Design
- Robust, geeignet für Dauerbetrieb und intermittierenden Betrieb
- Pumpenkopf mit integrierter Plunger-Zylinder-Einheit
- Leicht zugängliche Ventileinsätze
- Ausgezeichnetes Saugvermögen
- Plunger aus beschichtetem Edelstahl, Keramik oder anderen Werkstoffen
- Wartungsarmes Triebwerk
- Regelbereich zwischen 45 und 750 Umdrehungen pro Minute bei voller Last
- Anlaufen unter Last möglich
- Selbstnachstellende, wartungsfreie Hochdruckabdichtung
- Wartungsarme Niederdruckabdichtung
- Plunger-Schnellkupplung für schnelle Montage bzw. Wartung

Zubehör

- Pneumatische Saugventilanhebung
- Sicherheitsventil
- Umlaufventil
- Druckregelventil
- Absperrventil
- Rückschlagventil
- Pulsationsdämpfer
- Druckölschmierung
- Wasser- oder Luftkühlung
- Schallschutz
- Filtereinheiten
- Pumpensteuerung
- Anlagenzubehör
- Interne Diagnosehilfe
- Weiteres Zubehör auf Anfrage



Luftkühler und Sumpfschmierung.
Bis 35°C Umgebungstemperatur.
Bis 45 kW / 450 rpm.*



Luftkühler mit Ventilator und Sumpfschmierung.
Bis 45°C Umgebungstemperatur.
Bis 65 kW / 650 rpm.*



Wasserkühler mit Sumpfschmierung.
Unabhängig von der Umgebungstemperatur.
Bis 73 kW / 750 rpm.



Wasserkühler mit Druckölschmierung.
Unabhängig von der Umgebungstemperatur.
Bis über 80 kW / 750 rpm.

* Höhere Umgebungstemperaturen bis 55° C sind bei reduzierter Drehzahl oder intermittierendem Betrieb zulässig.

Antriebsvarianten

- Getriebe (horizontal, vertikal oder Winkel; mit oder ohne Kupplungen)
- Kompaktgetriebe
- Anbaugetriebe
- Keilriemenantrieb
- Kompakt-Keilriemenantrieb (vertikale Bauweise)
- Direktantrieb (mit oder ohne Frequenzumrichter)

Antrieb durch unterschiedliche Kraftmaschinen möglich (Elektro, Diesel, Hydraulik etc.)

Kontakt



Wepuko PAHNKE GmbH
Max-Planck-Str. 10
72555 Metzingen
Deutschland

Tel.: +49 7123 1805-0
Fax: +49 7123 41231
wepuko@wepuko.de
www.wepuko.de

